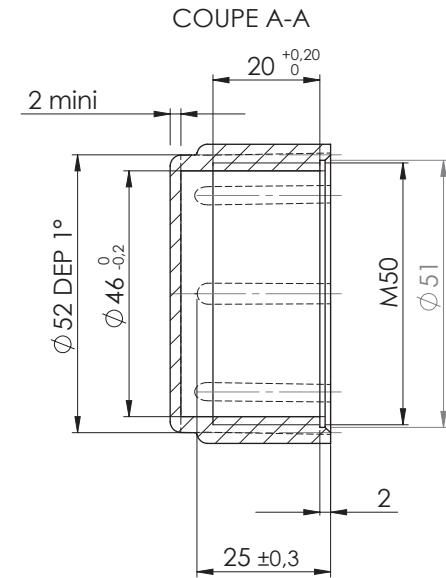
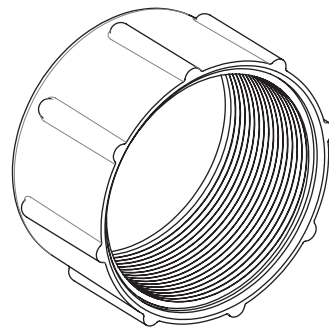
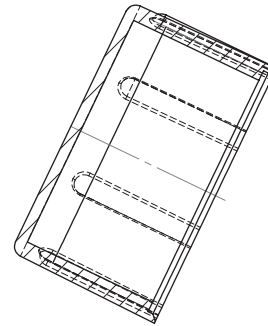


COUPE B-B



Matière : ABS

Tolérances générales : NF T58-00 - normale

	Bac Pro PLASTIQUES et COMPOSITES	
	<b>BOUCHON FILTRE</b>	
Bouchon.slddrw	Echelle : 1:1	Date :27/10/2016
		<b>Annexe B1</b>